



Pour mener la tâche à bien :

Se préparer à passer l'examen pour l'obtention du certificat de qualification professionnelle en Ontario

Outils et conseils destinés à l'apprenti au métier de

Plombier



APPUYANT
les achèvements
de formation en
APPRENTISSAGE

**EMPLOI
ONTARIO**

Ce projet, programme, ou service est financé par le Gouvernement de l'Ontario



Le groupe du Marché du travail
Partenaires-guides à des solutions de main-d'œuvre.

Remerciements

Le réseau *Mid North Network* pour la coordination et le développement de la formation des adultes, reconnaît et remercie les organismes suivants qui ont fourni de l'expertise spécifique aux métiers en question, du contenu, et de la rétroaction sur le matériel présenté dans les guides :

- Le Collège Canadore d'arts appliqués et de technologie
- Le Collège Boréal
- Le Collège Conestoga, Institut de technologie et d'apprentissage
- Le Collège Niagara

Nous voulons aussi remercier les compagnons suivants, venus du secteur industriel, qui ont revu la matière et qui ont fourni des conseils judicieux quant au contenu des guides et quant à leur potentiel d'effet positif sur le déroulement réussi de l'examen du CQP :

- James Anderson, Sudbury, Ontario
- Clint Faught, Sudbury, Ontario
- Shannon Fillion, Sudbury, Ontario
- Rae Gardner, Port Sandfield, Ontario
- Gavin Knight, Scarborough, Ontario

Le Mid North Network tient à remercier les aux organismes suivants qui ont permis à certains de leurs membres de siéger au comité consultatif original (2014-2015) ou de collaborer aux activités d'enquête sur le terrain :

- Le Conseil scolaire du District d'Algoma
- Le Collège Cambrian d'arts appliqués et de technologie
- Le Collège Boréal
- Literacy Nipissing
- Le ministère de la Formation, des Collèges et Universités de l'Ontario
- Le Collège du Sault

L'organisme The Labour Market Group – Nipissing/Parry Sound a fourni du soutien et des conseils inestimables dans la gestion et le marketing du projet. Nous exprimons une reconnaissance spéciale à Samantha Dirksen, coordonnatrice du marketing au Labour Market Group, pour le logo et la conception de la page couverture du projet.

Finalement, nous exprimons nos sincères remerciements à Yvette Legault pour sa traduction judicieuse, de même qu'à Lynne Wallace (chef de projet) et Barb Glass (chercheuse en chef de projet) pour le temps, l'énergie et le travail qu'elles ont donnés au développement du matériel de ressources contenu dans les guides « Appuyant les achèvements de formation en apprentissage ». Dans cette mise à jour de 2019, nous aimerions également rendre hommage à Lynne Wallace, récemment décédée, et souligner l'impact considérable des nombreuses années qu'elle a passées à travailler dans le secteur de l'éducation des adultes en Ontario.



Note : Le contenu de ce document a été tiré de différentes sources. Nous ne faisons aucune représentation ou garantie, expresse ou implicite, quant à son exactitude ou son intégralité. Dans la préparation de cette documentation, le Mid North Network for the Coordination and Development of Adult Learning n'assume aucune responsabilité, de quelque nature que ce soit. Le contenu fourni dans ce document ne représente aucune garantie que l'utilisateur réussira l'examen du certificat de qualification professionnelle. Les opinions exprimées dans cette publication ne reflètent pas nécessairement celles de la Province. Le gouvernement de l'Ontario et ses organismes associés ne sont aucunement responsables des recommandations contenues dans ce document.

© Mid North Network for the Coordination and Development of Adult Learning, 2019

Introduction

Au candidat à l'examen pour l'obtention du certificat de qualification professionnelle :

Nous vous félicitons d'avoir complété la formation en établissement et en cours d'emploi dont vous avez besoin pour écrire l'examen du certificat de qualification professionnelle (CQP) de l'Ontario. C'est toute une réussite! Il ne vous reste qu'une seule étape à franchir avant de faire partie du groupe de compagnons et de compagnes de l'Ontario : écrire et réussir l'examen du CQP.

Ce guide vous donnera des conseils relatifs au sujet de l'examen du CQP :

- Où trouver des informations au sujet de l'examen du CQP
- Stratégies pour étudier
- Sujets à étudier
- Comment gérer le stress de l'examen
- Passer un long examen composé de questions à choix multiples
- Remettre à niveau ses compétences en mathématiques liées au milieu professionnel

Le guide est divisé en cinq sections :

- S'inscrire à l'examen du CQP
- Étudier et organiser vos outils pédagogiques
- Remise à niveau de vos compétences en mathématiques
- Stratégies pour la séance d'examen
- Liste de contrôle de l'état de préparation à l'examen et liste de ressources additionnelles

Si vous souhaitez accéder à un programme gratuit de remise à niveau pour adultes visant à vous aider avec certaines parties de ce guide, visitez le site [Trouver des services d'emploi et de formation en Ontario](#).

Télécharger et imprimer

Disponibles au téléchargement sans frais sur le site suivant :

<https://www.northernliteracy.ca/accueil>

Il est inutile de faire une impression en couleur.

À l'instructeur (si applicable) :

Ce guide peut être utilisé par l'apprenti soit pour des études personnelles ou pour des études en groupe. Pour les intervenants en Alphabétisation et formation de base (AFB) qui voudront se servir de ce guide dans leurs programmes, il est à noter que le contenu

est axé surtout sur les compétences et les groupes de tâches du CLAO suivants :

Grande compétence	Groupe de tâches	Indicateur
Rechercher et utiliser de l'information	Lire des textes continus	A1.3
	Interpréter des documents simples pour repérer des éléments d'information et établir des liens entre eux	A2.2
Comprendre et utiliser des nombres	Utiliser des mesures pour faire des calculs en plusieurs étapes	C3.3
Gérer l'apprentissage	s. o.	E3

Table des matières

S’inscrire à l’examen du CQP	10
Contexte et préparation à l’examen du CQP	11
Fixer le rendez-vous pour l’examen.....	12
Étudier et organiser vos outils pédagogiques	10
Se mettre en marche.....	11
Se préparer.....	13
Rassembler vos outils pédagogiques.....	15
Comment établir un plan d’étude?.....	16
Exemple d’un horaire d’étude	18
Stratégies pour étudier.....	20
Utilisation des aide-mémoires.....	23
Conseils additionnels pour étudier : Vrai ou Faux?.....	27
Remise à niveau de vos compétences en mathématiques	28
Consignes.....	29
Série de problèmes : Plombier.....	30
Conversions et formules	40
Clé de correction	38
Le corrigé.....	44
Stratégies pour la séance d’examen	52
Conseils pour la séance d’examen.....	54
Passer un examen à choix multiples	55
Anxiété liée aux tests	57
Conseils additionnels pour la séance d’examen : Vrai ou Faux?	60
Liste de contrôle de l’état de préparation à l’examen et Ressources additionnelles	62

Liste de contrôle de l'état de préparation à l'examen.....	64
Le jour de l'examen	66
Ressources additionnelles	68

Section 1

S'inscrire à l'examen du CQP

Important!

Changements apportés au système d'apprentissage et des métiers spécialisés en Ontario

En novembre 2018, le gouvernement de l'Ontario a fait adopter la [Loi pour un Ontario ouvert aux affaires](#), qui a apporté quelques changements au système d'apprentissage et des métiers spécialisés en Ontario :

- Parmi ces changements, on note la dissolution de l'Ordre des métiers de l'Ontario, qui sera remplacé par un nouveau modèle de réglementation des systèmes d'apprentissage et des programmes des métiers spécialisés en 2019.
- D'autres changements dans le système d'apprentissage ont été effectifs immédiatement.
- Vous pouvez consulter un résumé des modifications apportées dans le message ci-joint de l'Ordre des métiers de l'Ontario et du ministère de la Formation et des Collèges et Universités de l'Ontario (MFCU).

Veillez également noter que ce guide d'examen du CQP a été mis à jour en octobre 2019 et que les liens vers le site Web et les ressources de l'Ordre des métiers de l'Ontario étaient toujours actifs à cette époque. D'autres mises à jour de ce guide seront nécessaires une fois que la nouvelle réglementation sera en vigueur.

Contexte et préparation à l'examen du CQP

Vous savez probablement déjà que l'examen du CQP est basé sur du matériel étudié à tous les niveaux de votre formation et porte sur des situations pratiques que vous allez rencontrer dans le cadre de votre travail.

Voici une liste générale* de ce sur quoi on va vous tester :

1. Votre compréhension de la terminologie et des concepts du métier.
2. Votre connaissance des délais et de l'ordre dans lequel les tâches doivent être effectuées.
3. Votre connaissance des raisons pour lesquelles on effectue certaines tâches.
4. Les connaissances requises pour exécuter les tâches du métier.
5. Les connaissances requises en matière de normes et de permissions concernant le métier.
6. Votre compréhension des conséquences pour chacune des tâches.

*Source : [Examens d'accréditation en Ontario Guide de préparation à l'examen](#), Ordre des métiers de l'Ontario, 2016

Comprendre l'aspect théorique de votre métier et posséder les compétences pratiques est nécessaire, mais cela ne suffit pas. Vous devez aussi songer à la façon de vous y prendre pour étudier et à ce que représentera pour vous le fait de passer un examen à choix multiples comprenant entre 90 et 150 questions (en fonction du métier).

Dans plusieurs villes, on offre des cours préparatoires à l'examen du CQP couvrant plusieurs métiers. Il arrive souvent que ces cours préparatoires viennent s'ajouter, en tant que semaine additionnelle, à la séance finale de formation en établissement. Si vous avez accès à un de ces cours préparatoires à l'examen du CQP, il est tout à votre avantage de vous y inscrire, surtout si votre formation en établissement date d'il y a un certain temps. Contactez votre bureau d'apprentissage local du MFCU, votre syndicat ou votre collègue public pour des renseignements au sujet des cours préparatoires qui s'offrent dans votre milieu.

Si vous ne pouvez pas participer à un cours préparatoire, le présent guide vous aidera en vous fournissant des idées et des stratégies de préparation. Mais n'oubliez pas qu'**il ne révise pas avec vous la partie théorique du métier ni le contenu technique qui y est relié.**

À ne pas oublier

- L'aspect théorique du métier et l'expérience au travail sont les plus importants sujets abordés à l'examen.
- Inscrivez-vous au cours préparatoire à l'examen du CQP s'il est disponible dans votre milieu.
- Lisez ce présent guide attentivement et pratiquez les activités suggérées.
- Le mieux préparé vous êtes, le plus confiant vous vous sentirez le jour de l'examen.

Fixer le rendez-vous pour l'examen

(Note : au moment de la mise à jour de ce guide [octobre 2019], les processus décrits ci-dessous ont été publiés sur le site Web de l'Ordre des métiers de l'Ontario. Si vous ne parvenez pas à accéder au site Web de l'Ordre des métiers de l'Ontario, veuillez contacter votre bureau d'apprentissage du MFCU pour plus d'informations.)

L'Ordre des métiers est responsable du contenu des examens du CQP.

Le MFCU est responsable de fixer les rendez-vous à un de ses centres d'examen à l'étendue de la province. Réussir l'examen vous permet de recevoir un CQP dans votre métier et d'adhérer au rang des compagnons avec l'OMO. Si votre métier est désigné Sceau rouge, vous passerez l'examen du Sceau rouge qui mène à un CQP avec la mention interprovinciale Sceau rouge.

Vous êtes admissible à l'examen du CQP pour votre métier si :

- vous possédez un certificat d'apprentissage pour votre métier; ou
- vous avez fait une demande pour faire partie de la catégorie des Compagnons et votre demande d'évaluation de l'équivalence professionnelle a été approuvée.

Voici les trois étapes que vous devez suivre pour fixer le rendez-vous pour l'examen :

1. Confirmer que vous êtes admissible à l'examen du CQP en contactant l'Ordre des métiers
2. Contacter le bureau du Service à la clientèle de l'Ordre des métiers pour payer les frais de l'examen (150 \$ + TVH) au 647 847-3000 ou au 1 855 299-0028 (sans frais). Le paiement peut être fait par téléphone (carte de crédit uniquement) ou en personne (carte de débit, carte de crédit ou chèque). Notez bien que les frais sont sujets à changement.
3. Contacter votre bureau d'apprentissage du MFCU. Il vous faudra une preuve de paiement lorsque vous fixerez le rendez-vous pour l'examen dans les bureaux du MFCU.

Assurez-vous de remettre votre reçu dans un endroit sécuritaire puisque vous devrez le présenter en même temps qu'une pièce d'identité valide afin de pouvoir passer l'examen.

Pour plus d'informations au sujet de l'examen du CQP

Vous trouverez de nombreuses informations pertinentes à la page « Ressources » du site Web de l'Ordre des métiers de l'Ontario.

Il serait également judicieux de télécharger et de lire *Examens d'accréditation en Ontario Guide de préparation à l'examen de l'Ordre des métiers de l'Ontario*. Parmi les informations qui se trouvent dans ce guide, on retrouve :

- **Ressources pour la préparation à l'examen**

- Ressources pour les métiers du programme du Sceau rouge
- Norme de formation par l'apprentissage
- Plans des examens provinciaux de certification
- Cours de préparation
- Exemples de questions et d'examens
- Autres ressources connexes (manuels, codes, renseignements en matière de santé et de sécurité)

- **Ressources diverses**

- Conseils d'ordre général pour étudier
- Jour de l'examen : ce qu'il faut savoir
- Demandes d'accommodements
- Résultats de l'examen
- Repasser l'examen

Section 2

Étudier et organiser vos outils pédagogiques

Se mettre en marche

Vous avez certainement entendu dire par votre patron, par vos collègues, par d'autres apprentis ou compagnons qu'il pouvait être difficile de passer l'examen du certificat de qualification professionnelle. Vous avez peut-être des amis ou des collègues qui ont essayé de le passer et qui ont échoué plus d'une fois. Vous vous demandez peut-être comment vous y prendre pour vous préparer à réussir l'examen. C'est probablement la raison pour laquelle vous êtes en train de lire ce guide!

Cette section est une combinaison de ressources, de conseils et de suggestions. Comme mentionné dans la Section 1 de ce guide, vous pourrez vérifier le document [Examens d'accréditation en Ontario, Guide de préparation à l'examen](#) disponible sur le site Web de l'Ordre des métiers de l'Ontario.

Il n'existe aucun raccourci à bien connaître votre métier et à être complètement prêt pour l'examen. Une des meilleures façons de vous y préparer est de suivre un cours préparatoire au CQP touchant votre métier. Pour plus de renseignements touchant les cours préparatoires disponibles dans votre milieu, contactez votre collègue public ou le bureau d'apprentissage local.

N'oubliez pas, le présent guide peut vous donner de l'information quant à la façon d'étudier et d'approcher l'examen lui-même, **mais vous devez tout de même étudier toute la matière apprise au courant de votre formation en établissement**, et c'est ici que le cours préparatoire au CQP devient important. S'il n'y a aucun cours préparatoire disponible dans votre milieu, utilisez certains sites Web pour accéder à des exemples de questions. (Consultez la liste de ressources additionnelles à la fin du guide.)

Songez à vos athlètes favoris. Selon vous, de quelle façon se préparent-ils pour une partie importante ou un grand match? Ils s'entraînent, se nourrissent bien, se reposent, et d'une façon générale, se préparent physiquement, mentalement et psychologiquement pendant les mois, les semaines et les jours qui précèdent l'évènement. Votre CQP ressemble à leur grand match. **La préparation à l'examen ne se fait pas au moyen de quelques heures de lecture le soir avant l'examen.**

- Vous devez établir un plan et poursuivre les meilleurs moyens qui vous sont disponibles pour vous préparer.
- Si possible, suivez un cours préparatoire au CQP.

- Utilisez des sites Web conçus pour vous aider à étudier. (Consultez la section 4 pour une liste de ressources.)
- Obtenez des conseils de vos collègues et instructeurs.
- Prenez soin de vous-même.
- Gardez une attitude positive.
- Visualisez la réussite.

Vous êtes prêt à relever le défi? Poursuivez votre lecture pour en apprendre davantage sur la façon de vous préparer à l'examen du CQP.

Conseil d'expert n° 1 :

Étiez-vous au courant qu'avec une approbation préalable, vous aviez accès aux soutiens suivants lorsque vous écrivez l'examen? Si certains de ces soutiens peuvent vous être utiles, assurez-vous de le faire savoir au MFCU au moment de fixer le rendez-vous pour votre examen.

- Avoir accès à un lecteur ou à un interprète.
- Passer l'examen dans une salle à part pour réduire les distractions.
- Obtenir du temps supplémentaire.

Le traducteur/interprète/lecteur doit être un résident de l'Ontario; il doit avoir une carte d'assurance sociale valide et une pièce d'identité avec photo, comme un permis de conduire ou un passeport; il ne doit pas être du métier ou d'aucun métier relié à l'examen où il doit traduire ou lire. Toute l'information donnée ci-dessus ou toute autre information quant au processus à suivre pour fixer un rendez-vous est disponible sur le site Web de l'Ordre des métiers de l'Ontario.

Se préparer

À quoi puis-je m'attendre pour l'examen?

La plus grande partie de l'examen du CQP vous examine sur les compétences pratiques que vous avez apprises en cours d'emploi. Les questions de l'examen sont présentées sous forme de choix multiples, vous offrant quatre choix parmi lesquels choisir la bonne réponse. Les questions examinent les compétences et les connaissances reliées à votre métier identifiées dans le document Normes de formation d'apprentissage et dans le document Analyse nationale de profession (ANP) pour votre

métier précis.

Les examens du Sceau rouge sont basés surtout sur l'ANP; c'est probablement l'endroit où concentrer votre étude. Consultez la page 19 de ce présent guide pour de l'information additionnelle et pour des liens Web reliés à l'ANP.

Quel est le genre de questions qui vous seront posées?

1. Des questions touchant la terminologie et les concepts du métier.
2. Des questions demandant **quand** une tâche précise doit être exécutée. Les réponses des choix multiples peuvent référer à des périodes comme « chaque trois mois » ou « après cette autre tâche » ou « avant cette tâche-là ».
3. Des questions demandant **pourquoi** une tâche doit être exécutée. Les réponses peuvent indiquer des raisons comme « parce qu'une certaine condition existe » ou « pour obtenir tel résultat ».
4. Des questions demandant **de quelle façon** une tâche doit être exécutée, avec des réponses indiquant des compétences et des techniques requises ou une certaine séquence à suivre pour exécuter la tâche.
5. Des questions demandant **quelle permission** vous devez obtenir ou **quelle norme** vous devez suivre pour exécuter une tâche en particulier, par exemple « quels codes ou quelle information obtenue des plans devrez-vous utiliser? »
6. Des questions demandant **les conséquences**, comme « quel effet aura l'exécution de cette tâche ou de ce geste? »

Conseil d'expert n° 2

Votre examen peut comprendre entre 90 et 150 questions. Qu'est-ce que cela signifie ?

- Vous aurez jusqu'à quatre heures pour terminer l'examen.
- Il vous faut une note de 70 % pour réussir l'examen.
- S'il y a 150 questions, vous avez 240 minutes pour répondre, soit 1,6 minute par question.
- Vous devez répondre correctement à 105 questions pour obtenir une note de 70 %.

Rassembler vos outils pédagogiques

Il y a plusieurs façons de vérifier si vous êtes prêt ou non à réussir l'examen du CQP, et il y a plusieurs ressources disponibles en Ontario pour vous aider à vous y préparer. Ces ressources comprennent des cours préparatoires, des guides de techniques d'étude comme celui-ci, des exemples de questions d'examen, des livres de codes, des manuels et des textes. Vous pouvez aussi profiter de votre propre réseau de soutien en parlant à votre patron, aux instructeurs que vous connaissez, à vos collègues, surtout ceux qui ont déjà passé l'examen du CQP.

Manuels

L'utilisation des manuels et des livres de codes (si applicable) que vous avez rassemblés est une partie importante de la préparation à l'examen du CQP. Assurez-vous de les avoir à portée de main.

Analyse nationale de profession

Une autre façon de décider si vous êtes prêt à écrire votre examen du Sceau rouge est d'examiner de près le document Analyse nationale de profession qui touche à votre métier. L'ANP du Sceau rouge est un document qui indique toutes les tâches exécutées dans le métier précis et qui décrit les connaissances, les habiletés et les aptitudes requises pour démontrer une compétence dans le métier.

Les documents ANP pour les métiers désignés Sceau rouge fournissent le contenu sur lequel les questions de l'examen du Sceau rouge sont basées. Les questions d'examen sont formulées de façon à examiner vos connaissances et vos compétences quant aux **sous-tâches** indiquées dans le document ANP. L'ANP pour votre métier représente la ressource la plus importante et un excellent outil pour vous aider à planifier ce que vous devez étudier pour l'examen du Sceau rouge et la façon de l'étudier.

Important :

Bien que les plus récentes versions de tous les documents ANP soient disponibles en ligne [sur ce site Web](#), votre examen pourrait être basé sur une version plus ancienne de l'ANP. Assurez-vous d'utiliser la version ANP correcte pour votre examen.

Consultez le [Guide de préparation en vue d'un examen du Sceau rouge](#) pour voir le guide complet touchant la façon d'utiliser l'ANP pour votre métier comme guide préparatoire à votre examen.

Comment établir un plan d'étude?

La première chose à mettre en marche est un plan d'étude. Un plan d'étude est un horaire organisé qui précise les périodes d'étude et les objectifs d'apprentissage. Le plan d'étude vous aide à concentrer, à retenir la matière et à gérer votre temps efficacement. Les horaires varieront pour chaque individu.

Vous vous demandez probablement combien de matière vous devez étudier. Il y a une façon de répondre à cette question. Premièrement, rassemblez toutes les ressources que vous avez à portée de main, comme des manuels, notes et feuillets de classe, des livres de codes et le document ANP traitant de votre métier. Vous aurez alors une bonne idée de la quantité de matière à réviser pour vous préparer à l'examen.

N'oubliez pas, il ne suffit pas de lire toute cette matière, il importe de la **comprendre** – de connaître la matière et d'être capable de vous souvenir d'au moins 70 % de l'information pendant l'examen. Vous devrez probablement réviser toute la matière plus d'une fois. Maintenant, tenant en ligne de compte la quantité de matière à étudier, complétez la liste de contrôle suivante pour vous aider à planifier vos séances d'étude.

- (a) Estimez combien d'heures il faudra, selon vous, pour vous familiariser avec toute l'information que vous voulez apprendre. _____
- (b) Combien de jours par semaine pouvez-vous allouer à l'étude?

- (c) Pendant combien d'heures à la fois pouvez-vous étudier?

- (d) D'après vos réponses à (b) et (c), combien de semaines, selon vous, cela prendra-t-il pour compléter l'étude de la matière? _____

Exemple de calcul :

- a) J'estime 50 heures d'étude (50 heures x 60 min/h = 3 000 min).
- b) Je peux étudier 5 jours par semaine.
- c) Je peux étudier 120 minutes par jour.
- d) J'ai besoin de 3 000 min/120 min par jour/5 jours par semaine = 5 semaines.

Votre réponse à la partie (d) vous donnera une idée du temps nécessaire pour compléter votre étude. Cela vous aidera aussi à décider combien de temps par semaine vous devez allouer à vos études. N'oubliez pas, votre réponse à a) est une estimation, mais vous devez respecter un horaire d'étude qui vous permet d'être prêt pour la date de l'examen surtout si vous avez déjà fixé un rendez-vous.

Conseils pour la création d'un horaire d'étude

- Évaluez votre horaire actuel — essayez d'établir un bon équilibre entre votre vie au travail, vos séances d'étude, votre vie sociale et les périodes de sommeil.
- Établissez une routine pour les périodes d'étude.
- Utilisez un calendrier ou agenda pour mettre en évidence les jours d'étude et les jours libres.
- Établissez des blocs de séances d'étude — des blocs plus courts sont plus faciles à planifier et sont plus efficaces. Nous vous offrons un exemple d'horaire d'étude ci-dessous.
- Faites une liste de tous les sujets que vous devez étudier, et établissez un ordre selon l'importance des sujets et selon les sujets qui exigeront le plus de temps à réviser.
- Pour étudier, choisissez le temps où vous êtes le plus en forme. Êtes-vous un être matinal ou un couche-tard?
- Dressez un horaire précis et récompensez-vous lorsque vous l'avez respecté, par exemple, trois soirs par semaine, je vais étudier pendant une heure une fois les enfants au lit, ensuite je pourrai regarder mon programme favori.

Exemple d'un horaire d'étude

Utilisez cet agenda ou un autre semblable pour établir un horaire d'étude réaliste qui convient à votre travail et à vos obligations familiales.

Heure	Semaine du	Semaine du	Semaine du	Notes
5 h				
6 h				
7 h				
8 h				
9 h				
10 h				
11 h				
12 h				
13 h				
14 h				
15 h				
16 h				
17 h				
18 h				
19 h				
20 h				
21 h				
22 h				
23 h				
Notes				

Stratégies pour étudier

Conseils à ne pas oublier

Approchez la préparation de votre examen comme vous le feriez pour toute autre tâche de travail complexe :

- Faites-vous une bonne idée de l'envergure de la tâche. (Combien de matière y a-t-il à réviser? Combien d'heures à y consacrer?)
- Développez un plan d'attaque.
- Rassemblez vos outils pédagogiques (notes, livres de codes, manuels).
- Utilisez l'ANP pour vous aider à diviser la tâche en sections réalisables organisées en ordre logique.
- Parlez aux gens d'expérience. Votre superviseur ou contremaître peut peut-être vous fournir du matériel d'étude ou vous donner des tâches à exécuter qui vous aident à mettre à jour vos compétences et vos connaissances.
- Repassez en revue régulièrement les progrès que vous avez accomplis.
- Faites une pause après avoir terminé chaque section (Donnez-vous une récompense!)
- Si vous vous sentez frustré, faites une pause, prenez du recul et reconsidérez votre stratégie.
- Assurez-vous de bien comprendre la tâche précise ou le concept. Parfois, expliquer la tâche ou le concept à quelqu'un d'autre vous aide à ne pas l'oublier.
- Faites des dessins, parlez-vous à haute voix ou parlez aux autres pour vous assurer de bien comprendre.
- Arrivez à la séance d'étude bien reposé, concentré, et prêt à travailler.
- Ne vous en faites pas trop! Comme pour toute autre tâche complexe, il faut y mettre du temps, il peut y avoir de mauvais tournants et des impasses en cours de route. Mais la tâche finit par se faire!

De quelle façon est-ce que j'apprends le mieux?

Connaissez-vous votre style d'apprentissage? Un style d'apprentissage est la façon par laquelle vous apprenez le mieux de nouvelles choses. Vous apprenez peut-être le mieux par l'observation, l'écoute ou la mise en pratique. Connaître votre style d'apprentissage vous aidera peut-être avec l'étude puisque vous pourrez utiliser des stratégies qui conviennent le mieux à votre style particulier. Par exemple, si vous apprenez mieux par l'observation, vous voudrez peut-être utiliser des fiches avec questions et réponses traitant d'information-clé que vous voulez apprendre.

Voici une courte explication de ces trois styles d'apprentissage :

- a) **Les apprenants visuels** apprennent le mieux en voyant des images, des graphiques, des tableaux, des diagrammes, etc. qui représentent des idées.
- b) **Les apprenants auditifs** apprennent le mieux en écoutant des discussions, des présentations, des cassettes, etc.
- c) **Les apprenants kinesthésiques ou tactiles** (parfois appelés des apprenants par la pratique) apprennent le mieux en exécutant des actions telles manipuler des équipements ou en observant d'autres personnes faire certains gestes, etc.

Plusieurs gens de métiers spécialisés sont des apprenants par expérience pratique (tactiles), ce qui explique pourquoi ils excellent dans leur métier!

Vérifiez [ce site Web](#) pour connaître votre style d'apprentissage. Vous y apprendrez aussi des trucs utiles pour apprendre de la nouvelle matière.

Conseil d'expert n° 3 :

N'oubliez pas que plusieurs individus apprennent de plusieurs façons en même temps : de façon visuelle, auditive, et tactile.

Comment faire pour me souvenir de tout?

Travaillez à **comprendre** la matière, et pas seulement à la mémoriser. N'oubliez pas, vous devez faire deux choses :

- vous devez *apprendre* la matière, et
- vous devez aussi *retenir* la matière.

Par exemple, si un professeur de mathématiques vous explique comment résoudre un certain problème, vous saurez probablement comment le faire à ce moment-là puis en résoudre un ou deux par vous-même.

Cependant, si vous vous essayez seul, trois jours plus tard, pourriez-vous compléter le même genre de problèmes par vous-même? Cela dépend de si oui ou non vous avez retenu l'information.

Vous devez vraiment **comprendre** votre métier pour passer l'examen du CQP, pas seulement vous fier à la mémorisation de la matière. Cependant, il y a quelques trucs à utiliser pour vous aider à garder de l'information cruciale dans la mémoire à long terme.

- **N'essayez pas d'en apprendre trop à la fois.** Brisez les sujets à l'étude en 6 ou 7 éléments, révisez et mémorisez ces éléments. Faites une courte pause pour donner à votre mémoire le temps d'absorber la nouvelle information.
- **Faites de courtes périodes d'étude avec des pauses régulières.** Vous apprendrez plus vite et vous vous souviendrez plus longtemps si vous étudiez en plusieurs séances courtes qu'en une seule séance plus longue. N'essayez pas d'étudier pendant toute une fin de semaine. Il est plus sage d'y passer un peu de temps chaque jour plutôt que d'essayer de bourrer le cerveau en quelques jours.
- **Prenez des notes sur ce que vous êtes en train d'apprendre.** Prenez l'habitude de mettre sur papier les idées-clés à mesure que vous les lisez. Prendre des notes vous aidera à visualiser les réponses alors que vous êtes en train d'écrire l'examen. Le plus de vos cinq sens vous utilisez pendant les séances d'étude, le plus efficace sera l'apprentissage. Par exemple, vous pouvez écrire les points-clés et vous les répéter à haute voix.
- **N'essayez pas d'étudier dans une salle où la télévision est en marche ou dans laquelle il y a d'autres distractions.** Ces distractions rendent plus difficile la mémorisation de la matière.
- **Travaillez avec un partenaire ou en petit groupe.** Posez-vous des questions l'un l'autre. Si vous n'avez pas d'autre apprenti avec qui travailler, vous pouvez demander à un ami ou à un membre de la famille de vous faire passer un questionnaire (verbalement) sur des points tels que des listes, des étapes, etc.
- **Posez-vous des questions.** Si vous travaillez seul, posez-vous des questions à haute voix ou répétez l'information verbalement au besoin.
- **Utilisez une balle antistress pendant que vous étudiez si cela vous est utile.** Vous trouverez peut-être utile aussi de mâcher de la gomme, d'avoir une bouteille d'eau à portée de main, ou une autre chose qui vous rend à l'aise et qui améliore votre pouvoir de concentration.

Comment puis-je le mieux utiliser les textes et les livres de références?

Du site de l'OMO, voici quelques suggestions :

- ┌ Trouver un bon glossaire de termes (souvent inclus dans les manuels).
- ┌ Déterminer des problèmes importants ou typiques rencontrés dans l'exécution de votre métier.
- ┌ Déterminer des exceptions aux théories et les conditions où ces exceptions surviennent.
- ┌ Trouver et apprendre la définition ou la formule de chaque concept relié à votre métier.
- ┌ Associer chaque concept ou formule à votre expérience de travail.
- ┌ Associer les concepts l'un à l'autre pour créer une vue d'ensemble.
- ┌ Organiser ou mettre de l'ordre dans l'information selon les activités au travail pour que tout ait du sens.
- ┌ Mettre en pratique les marches à suivre et les liens entre les tâches en vous les répétant à haute voix.
- ┌ Dessiner des diagrammes qui montrent les structures et les liens.

Utilisation des aide-mémoires

Vous connaissez probablement déjà certains aide-mémoires. Au cours des quelques prochaines pages, nous vous présentons certains exemples utiles d'aide-mémoires.

a) Les acronymes

Une façon de mémoriser de la matière est de créer un acronyme. Un acronyme utilise la première lettre d'une série de mots pour former un autre mot. Un des acronymes que vous connaissez probablement est SIMDUT.

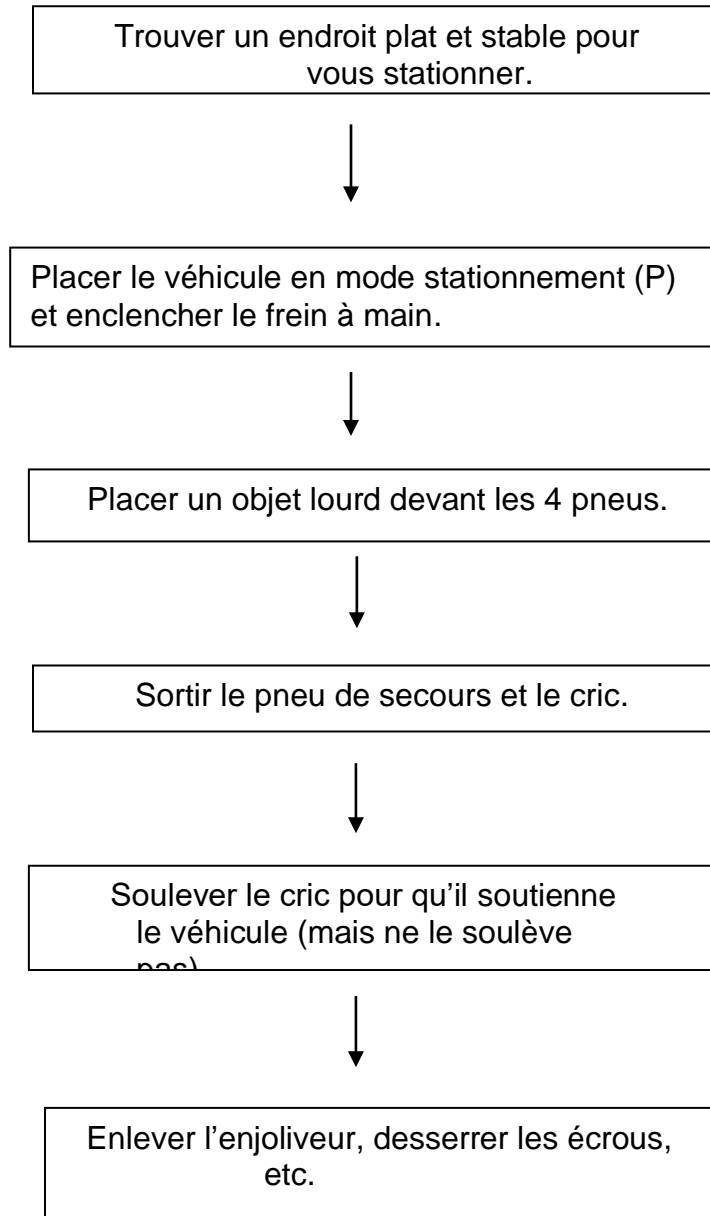
Système
d'Information sur les
Matières **D**angereuses
Utilisées au
Travail

Vous pouvez vous servir des premières lettres d'un groupe de mots pour créer un acronyme qui vous aidera à vous souvenir de processus ou de procédures.

b) Les organigrammes

Lorsque vous devez mémoriser un processus ou une série d'étapes, un organigramme peut se montrer utile. Jetez un coup d'œil sur l'exemple simplifié ci-dessous qui indique les premières étapes pour changer un pneu dégonflé.

Changer un pneu dégonflé



c) Les notes abrégées

Une autre façon de vous aider à mémoriser de la matière plus longue telle que celle dans un manuel est de prendre des notes abrégées. Les notes abrégées indiquent en bref des détails importants dont vous avez besoin pour comprendre le sujet. Utilisez des titres pour séparer les sujets. Utilisez des points d'énumération avec des mots ou des expressions simples pour prendre en note les détails.

Lisez le passage ci-dessous tiré du site Web du Gouvernement du Canada traitant du Sceau rouge.

Le Programme des normes interprovinciales Sceau rouge a été créé afin de permettre une plus grande mobilité des travailleurs spécialisés partout au Canada. Il leur assure la reconnaissance de leurs compétences dans toutes les régions du pays où leur métier est désigné Sceau rouge sans devoir subir d'autres examens. Actuellement, plus de 50 métiers sont désignés Sceau rouge. En 2008, les métiers désignés Sceau rouge représentaient environ 90 % des apprentis inscrits au Canada et 80 % de la main-d'œuvre au Canada. On trouvera plus de renseignements sur le programme du Sceau rouge, y compris une liste des métiers désignés au Canada à www.sceau-rouge.ca.

Maintenant, observez de quelle façon le paragraphe pourrait être écrit en notes abrégées :

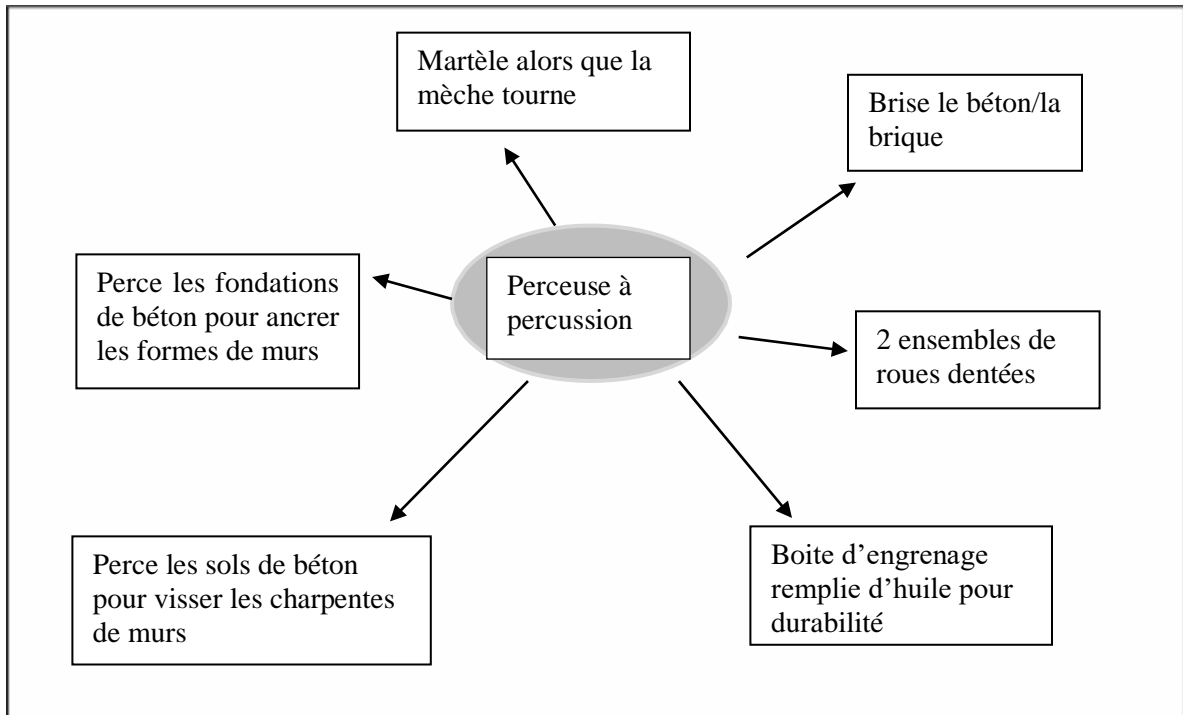
- *Sceau rouge vous permet de travailler partout au Canada si qualifié*
- *Pas d'autres examens nécessaires*
- *50 métiers Sceau rouge*
- *90 % de tous les apprentis*
- *80 % de la main-d'œuvre au Canada*
- *Plus de renseignements sur le site Web*

En plus de l'utilisation de notes abrégées, voici d'autres suggestions dans la même veine :

- Créez vos propres façons d'abrégier des mots pour épargner du temps, par exemple « parce que » pourrait devenir « p/q » et « c'est-à-dire » pourrait devenir « c.-à-d. ».
- Soulignez les sections ou les points importants dans vos notes ou manuels.
- Faites des notes dans les marges de vos manuels pour attirer votre attention aux concepts importants ou difficiles.
- Faites vos propres résumés combinant ainsi toutes les sources que vous avez consultées : livres, notes, conversations avec des professeurs et des collègues, etc.
- Utilisez des crayons de couleur, des diagrammes, des nombres et des symboles pour vous aider à organiser la matière et pour faciliter la rétention de cette matière.

d) Les cartes conceptuelles

Un autre aide-mémoire à utiliser est la carte conceptuelle. La carte conceptuelle peut vous aider à mémoriser, à apprendre et à résoudre des problèmes. Sur une page blanche, écrivez au centre un mot ou une expression, puis dressez des lignes qui rayonnent de ce centre vers d'autres mots ou expressions explicatives. Voyez ci-dessous un exemple simplifié traitant d'une perceuse à percussion.



Pour essayer de mémoriser la matière, utilisez de la couleur, des figures, des soulignements — tout ce qui peut vous aider à visualiser l'information ou à vous en souvenir.

Finalement, la répétition est importante! Vous vous souviendrez de plus d'information si vous la répétez à haute voix, ou mentalement, ou par écrit.

Conseils additionnels pour étudier : Vrai ou Faux?

Décidez si les énoncés suivants sont vrais ou faux. Les réponses vous sont données ci-dessous.

1. V/F ____ Étudiez toujours dans une salle très chaude.
2. V/F ____ Ne prenez aucune nourriture ou aucun breuvage avant de commencer à étudier.
3. V/F ____ Essayez de prédire les questions d'examen. Par exemple, révisez l'ANP pour votre métier et essayez d'anticiper quelles questions on pourrait vous poser. Imaginez-vous à la place du concepteur de l'examen qui se dit : « Si je veux examiner quelqu'un sur ses compétences sur ce sujet, quelles questions dois-je lui poser? »
4. V/F ____ Allouez-vous une période d'étude pour un sujet selon son importance, c'est-à-dire ne prenez pas trop de temps sur un sujet qui a peu de chance d'être à l'examen.
5. V/F ____ Si vous avez déjà essayé l'examen auparavant, consultez la note que vous aviez reçue; déterminez les sujets où vous étiez le plus faible et concentrez-vous sur ces sujets.
6. V/F ____ Ne programmez pas d'alarme sur votre téléphone pour vous rappeler de commencer puis de cesser la séance d'étude.

Réponses :	1. F	2. F	3. V	4. V	5. V	6. F
------------	------	------	------	------	------	------

Conseil d'expert n° 4 :

Étudier efficacement, cela commence bien avant l'examen et dépend de la manière dont vous organisez vos révisions. Votre capacité de mémorisation s'améliorera à mesure que vous relirez les différents documents vous permettant de vous préparer à l'examen.

Section 3

Remise à niveau de vos compétences en mathématiques

Consignes

Cette section comprend 30 problèmes, reliés aux mathématiques, qui permettent de réviser la matière apprise à tous les niveaux de votre formation en établissement. **Ce n'est pas la seule revue que vous devrez faire**, mais les problèmes vous fournissent des exemples de questions à choix multiples qui pourraient être semblables à celles que vous pourriez rencontrer à l'examen du CQP.

Lors de votre formation en établissement, vous aurez appris la théorie et les concepts reliés à votre métier. Cette revue très brève ne vous enseignera pas les concepts. Elle vous aidera plutôt à mettre en pratique la théorie que vous avez déjà apprise.

Instructions :

1. Complétez les problèmes soit directement sur ces pages ou sur du papier à part.
2. Les conversions et les formules se trouvent aux pages 37 et 38.
3. Vérifiez vos réponses en utilisant la **clé de correction** à la page 39.
4. Lisez chacune des **solutions** dans le corrigé (pages 40 à 46), et soulignez les sections où vos réponses sont différentes pour que vous puissiez revenir à votre réponse et retravailler le problème.
5. Pour obtenir une note de 70 %, vous devez répondre correctement à 21 des 30 questions.

Série de problèmes : Plombier

Note : Les conversions et les formules se trouvent aux pages 37 et 38.

La clé de correction se trouve à la page 39; le corrigé se trouve aux pages 40 à 46.

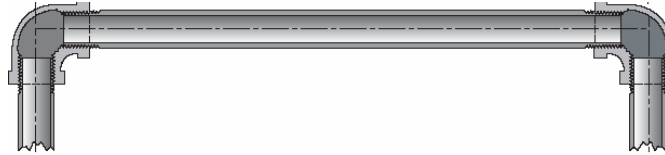
- 1) Jacques a une pièce de tuyauterie en cuivre de $12\frac{3}{4}$ po. Il doit la couper de sorte à avoir une pièce de 4 po et une pièce de $3\frac{1}{16}$ po. À chaque fois qu'il coupe le tuyau, il perd $\frac{1}{8}$ de po. Combien lui reste-t-il de la pièce de tuyauterie en cuivre originale une fois qu'il a coupé les pièces requises?
 - a. $5\frac{2}{3}$ po
 - b. $4\frac{1}{3}$ po
 - c. $5\frac{7}{16}$ po
 - d. $5\frac{1}{8}$ po

- 2) Le rayon extérieur d'une pièce de tuyauterie mesure 6,75 mm, et le rayon intérieur de la tuyauterie mesure 5,93 mm. Déterminez l'épaisseur du tuyau.
 - a. 0,82 mm
 - b. 12,68 mm
 - c. 1,14 mm
 - d. 0,88 mm

- 3) La mesure d'un tuyau d'un diamètre de $1\frac{1}{8}$ po doit être convertie en unités métriques. Quel est le diamètre de ce tuyau, en millimètres (mm)?
 - a. 45,72 mm
 - b. 1,125 mm
 - c. 28,575 mm
 - d. 29,972 mm

- 4) Clara reçoit les plans d'un bâtiment et elle remarque qu'un tuyau de vidange a une élévation de 26,26 pi à un bout et de 19,09 pi à l'autre bout. Déterminez la chute sur ce tuyau de vidange horizontal, en pieds et pouces.
 - a. 7 pi 2 po
 - b. 7 pi $2\frac{1}{16}$ po
 - c. 9 pi 2 po
 - d. 9 pi 1 po

- 5) Déterminez la mesure de bout en bout d'une pièce de tuyauterie qui a une entraxe de 4 pi 6 po, ne perdant pas de vue la provision totale pour deux coudes de 90°. Notez que le tuyau a un diamètre nominal de $1 \frac{1}{4}$ po.



Diamètre nominal du tuyau (en pouces)	Provision pour les raccords (dimensions en pouces) A			Filetage (dimensions en pouces) B	
	Coude de 90°	Raccord en T	Coude de 45°		

1/4 po	1/2 po	12	7/16 po	3/8 po	8
3/8 po	5/8 po	15	7/16 po	3/8 po	8
1/2 po	11/16 po	17	7/16 po	1/2 po	12
3/4 po	13/16 po	19	1/2 po	9/16 po	14
1 po	15/16 po	21	9/16 po	11/16 po	17
1 1/4 po	1 1/8 po	30	11/16 po	11/16 po	17
1 1/2 po	1 5/16 po	37	13/16 po	11/16 po	17
2 po	1 9/16 po	41	1 po	3/4 po	18

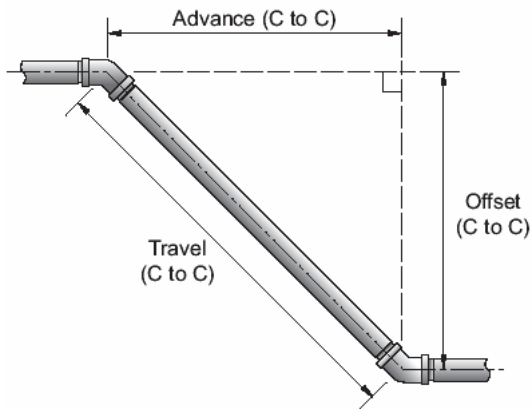
Selon les données de: *Thread Engagement and Grinnell™ Fitting Allowance Data for Cast Iron Elbows and Tees*

Donné :

Mesure de bout en bout du tuyau = Mesure de l'entraxe - Provision totale des raccords

- a. $4 \text{ pi } 4 \frac{5}{8} \text{ po}$
- b. $4 \text{ pi } 3 \frac{3}{4} \text{ po}$
- c. $4 \text{ pi } 3 \text{ po}$
- d. $4 \text{ pi } 4 \text{ po}$

- 6) Étant donné que le tuyau ci-dessous a des raccords de 45°, déterminez le décalage si l'avancement est de 25 po.



- a. 50 po
 b. 12,5 po
 c. 25 po
 d. 37,5 po
- 7) Étant donné le tuyau décrit à la question n° 6, calculez le décalage de tuyauterie d'un tuyau avec des raccords de 45°. La direction d'avancement du tuyau à l'entraxe est 16 po. Exprimez la réponse finale en seizièmes de pouce.

Donné : **Direction d'avancement = Décalage de tuyauterie × 1,414**

- a. 11,3 po
 b. $11\frac{5}{16}$ po
 c. $11\frac{3}{8}$ po
 d. $11\frac{7}{16}$ po
- 8) Calculez la superficie d'un réservoir cylindrique ouvert qui doit être peinturé. Le réservoir a une hauteur de 5 mètres, et un diamètre de 0,8 mètre.

Donné: **Superficie = $\pi dh + 2\pi r^2$**

- a. 2,01 m²
 b. 14,57 m²
 c. 13,06 m²
 d. 12,56 m²
- 9) Déterminez le volume d'un réservoir sphérique, donné que le diamètre est 8,5 m.

$$\text{Volume} = \frac{4}{3} \pi r^3$$

- a. 321,29 m³
- b. 76,77 m³
- c. 12,46 m³
- d. 245,67 m³

10) L'eau coule à un taux de 309 gallons/minute à travers un système de tuyauterie industriel. Si ce débit doit être réduit par 35 %, quel sera le nouveau débit pour ce système?

- a. 108,15 gallons/minute
- b. 11,33 gallons/minute
- c. 210,36 gallons/minute
- d. 200,85 gallons/minute

11) Un réservoir rectangulaire peut être rempli au moyen de quatre tuyaux en 90 minutes. En combien de temps le même réservoir pourrait-il être rempli au moyen de six tuyaux?

- a. 120 minutes
- b. 60 minutes
- c. 90 minutes
- d. 30 minutes

12) Déterminez la quantité de chaleur (BTU) requise pour chauffer 26 livres d'eau de 32 °F à 200 °F.

$Q = S_H m \Delta T$

Où : Q = quantité de chaleur (BTU)
 S_H = chaleur spécifique
 m = masse (lb)
 ΔT = variation de température (°F)

Chaleurs spécifiques	
Hydrogène	3,4
Ammoniaque liquide	1,25
Eau	1,0
Alcool	0,602
Glace	0,53
Ammoniaque	0,52
Vapeur	0,48
Air	0,24
Aluminium	0,22
Dioxyde de carbone	0,24
Verre	0,197
Fonte	0,119

- a. 4368 BTU
- b. 6883 BTU
- c. 832 BTU
- d. 1259 BTU

13) À l'aide de la formule et des chaleurs spécifiques données à la question n° 12, calculez la quantité de chaleur (BTU) requise pour augmenter la température de 52 kilogrammes d'eau par 102 °F.

- a. 5304,3 BTU
- b. 11 683,08 BTU
- c. 10 549,7 BTU
- d. 11 464,16 BTU

14) Calculez la quantité de chaleur requise pour changer 20 livres de glace à 12 °F en 20 livres d'eau à 176 °F.

Où :

$$Q = m(t_2 - t_1)S_{H1} + m(\text{LHF}) + m(t_2 - t_1)S_{H2}$$

Q = quantité de chaleur (BTU)
 m = masse (lb)
 (t₂ - t₁) = variation de température (°F)
 LHF = (CLF) chaleur latente de fusion (144 BTU/livre)

- a. 5972 BTU
- b. 6549 BTU
- c. 10 365 BTU
- d. 5812 BTU

15) Une quantité de chaleur est ajoutée à 15 livres d'eau à 120 °F. Déterminez la quantité de chaleur requise pour changer cette eau à 15 livres de vapeur à 212 °F.

Où :

$$Q = m(t_2 - t_1)S_{H1} + m(\text{LHV}) + m(t_2 - t_1)S_{H2}$$

Q = quantité de chaleur (BTU)
 m = masse (lb)
 (t₂ - t₁) = variation de température (°F)
 LHV = (CLV) chaleur latente de vaporisation (970 BTU/livre)

- a. 18 245 BTU
- b. 17 166 BTU
- c. 15 930 BTU
- d. 9448 BTU

16) Calculez la longueur d'un tuyau qui a une chute de 2,67 pi et une pente de 2,87 %.

$$\text{Chute totale} = \text{Longueur} \times \text{Pente}$$

- a. 0,93 pi
- b. 7,66 pi
- c. 93,03 pi
- d. 64,99 pi

17) Un coude de 90° a un prix de liste de 4,43 \$. Si le rabais aux détaillants est 20 %, quel est le prix net?

- a. 3,54 \$
- b. 4,21 \$
- c. 0,89 \$
- d. 4,25 \$

18) Quelle quantité d'eau, en gallons, un réservoir de forme cylindrique peut-il contenir, étant donné que le réservoir mesure 3,52 mètres de hauteur et a un diamètre de 1,02

$$\text{Volume} = \pi r^2 h$$

mètre?

- a. 3002 gallons
- b. 633,41 gallons
- c. 220,70 gallons
- d. 76,90 gallons

19) Déterminez l'augmentation de longueur d'un tuyau en cuivre de 20 pieds de longueur exposé à une variation de température de 45 °F à 100 °F. (Voir les coefficients de dilatation thermique à la page suivante.)

$$\text{Dilatation linéaire} = \text{longueur (po)} \times \text{coefficient de dilatation linéaire} \times \text{variation de température (°F)}$$

Coefficients de dilatation thermique

Substance	Dilatation fractionnaire par degré F
Verre, ordinaire	0,000005
Verre, pyrex	0,0000022
Quartz, fondu	0,00000033
Aluminium	0,000013
Laiton	0,000011
Cuivre	0,0000093
Fer	0,0000067
Acier	0,0000072
Platine	0,000005
Tungstène	0,0000024
Or	0,0000078
Argent	0,000010

Source: <http://hyperphysics.phy-astr.gsu.edu/hbase/tables/thexp.html>

- a. 0,133 po
- b. 0,010 po
- c. 0,123 po
- d. 1,22 po

20) Convertissez la dilatation linéaire du tuyau en cuivre mentionné à la question n° 19 en seizièmes de pouce.

- a. $\frac{1}{8}$ po
- b. $\frac{1}{16}$ po
- c. $\frac{1}{4}$ po
- d. $\frac{3}{16}$ po

- 21) Un réservoir à pression de forme cylindrique, pré-chargé, a un diamètre de 22 po et une hauteur de 72 po. Calculez le volume du réservoir, en gallons.

$$\text{Volume} = \pi r^2 h$$

- a. 5700,23 gallons
 b. 100,21 gallons
 c. 121,1 gallons
 d. 98,11 gallons
- 22) Le réservoir cylindrique à la question n° 21 est installé dans un système hydropneumatique de distribution d'eau qui opère à 20 à 40 psi. Calculez le déversement d'eau, en gallons, que le réservoir va fournir à mesure que la pression change de 40 psi à 20 psi.

$$\text{Déversement} = \text{Capacité du réservoir début de plage} - \text{Capacité du réservoir fin de plage}$$

Donné : **Capacité du réservoir début de plage =**

$$\frac{(14,7 + 2 \text{ psi en dessous du début de plage}) \times \text{Volume du réservoir}}{14,7 + \text{Début de plage}}$$

Capacité du réservoir fin de plage =

$$\frac{(14,7 + 2 \text{ psi en dessous du début de plage}) \times \text{Volume du réservoir}}{14,7 + \text{Fin de plage}}$$

- a. 36,13 gallons
 b. 34,05 gallons
 c. 36,04 gallons
 d. 17,38 gallons
- 23) Le déversement d'un réservoir à pression de forme cylindrique est de 523 gallons impériaux. Quel est le déversement de ce réservoir en litres?
- a. 1673,6 litres
 b. 2405,8 litres
 c. 11 369,6 litres
 d. 2500 litres

- 24) Calculez la pression d'eau dans un tuyau vertical de 2 pouces de diamètre et d'une hauteur de 48 pieds.

$$\text{psi} = \text{tête en pieds} \times 0,434 \text{ psi}$$

- a. 20,83 psi
- b. 41,66 psi
- c. 21,00 psi
- d. 110,56 psi

- 25) La pression d'eau dans un tuyau vertical de 2 pouces de diamètre est de 50,98 psi. Convertissez cette pression d'eau en kPa.

- a. 7,4 kPa
- b. 349,2 kPa
- c. 357 kPa
- d. 54,7 kPa

- 26) Déterminez la force totale pour un tuyau vertical de 2 po de diamètre et de 72 pieds de hauteur.

$$\text{Force totale} = \text{superficie de la base (po}^2\text{)} \times \text{pression (psi)}$$

- a. 95,92 livres
- b. 31,41 livres
- c. 372,24 livres
- d. 98,12 livres

- 27) Calculez le poids total d'un réservoir rectangulaire d'une longueur de 10 pi, d'une largeur de 7 pi 6 po et d'une hauteur de 2 pi 2 po.

$$\text{Force totale} = \text{volume (pi}^3\text{)} \times 62,5 \text{ livres/pi}^3$$

- a. 10 157,81 livres
- b. 12 743,22 livres
- c. 4340,98 livres
- d. 11 143,21 livres

- 28) En moyenne, une personne utilise 75 gallons d'eau par jour. À partir de cette information, calculez la capacité d'adoucisseur d'eau requise pour une habitation de cinq personnes qui a une valeur de dureté d'eau de 8 grains par gallon et une concentration de fer de 2 ppm. Notez que ce domicile familial utilise un adoucisseur d'eau d'une période de génération de 5 jours.

$$\text{Capacité} = [(\text{personnes dans le domicile} \times \text{gallons/jour}) \times (\text{valeur de dureté} + \text{concentration de fer} \times \text{personnes dans le domicile}) + 20\%] \times \text{jours}$$

- a. 50 500 grains
 - b. 40 500 grains
 - c. 33 750 grains
 - d. 6750 grains
- 29) Quelle est la chute totale d'un système d'égout de bâtiment qui a une longueur développée de 143 mètres et qui est installé à une pente de 2 %?

$$\text{Donné : Chute totale} = \text{longueur} \times \text{pente}$$

- a. 7,15 m
 - b. 2,86 m
 - c. 5,22 m
 - d. 3,43 m
- 30) Quelle est la pente d'un système d'égout de bâtiment d'une longueur de 120 pi et une chute totale de 30 pi?

$$\text{Donné : Chute totale} = \text{longueur} \times \text{pente}$$

- a. $\frac{1}{4}$ po par pied
- b. 4 po par pied
- c. $\frac{1}{2}$ po par pied
- d. 2 po par pied

Tables de conversion et formules

Litres	Equivalents
1 centilitre	10 millilitres
1 décilitre	10 centilitres
1 litre	1000 millilitres
1 litre	100 centilitres
1 litre	10 décilitres
1 litre	1 litre
1 décalitre	10 litres
1 hectolitre	100 litres
1 hectolitre	10 décalitres
1 kilolitre	1 000 litres
1 kilolitre	10 hectolitres

Volume et capacité	Conversions
1 pied cube	7,48 gallons
1 once	28 grammes
1 gallon impérial	4 pintes = 160 onces
1 gallon US	120 onces
1 gallon	8 chopines
1 gallon	231 pouces cubes US 277 pouces cubes impériaux
1 gallon	3,79 litres US 4,6 litres impériaux
1 pouce cube	16,4 centimètres cubes
1 mètre cube	220,7 gallons impériaux

Masse	Conversions
1 centigramme	10 milligrammes
1 décigramme	10 centigrammes
1 gramme	10 décigrammes
1 décagramme	10 grammes
1 hectogramme	10 décagrammes
1 kilogramme	10 hectogrammes
1 gramme	1000 milligrammes
1 kilogramme	1000 grammes

Pression	Conversions
1 livre par pouce carré	6,85 kilopascals
1 livre par pouce carré	2,31 pieds d'eau, ou 28 pouces
1 pied de tête	0,433 livre par pouce carré
1 mètre de tête	9,6 kilopascals

Concentrations	Conversions
1 partie par million	1 milligramme par litre
1 partie par million	0,0584 grain par gallon
1 partie par million	8,34 livres par million de gallons
1 grain par gallon	17,1 partie par million impérial ou 14,3 parties par million US
1 grain par gallon	143 livres par million de gallons
solution à 1 pourcent	1 partie par 100 parties
Solution à 1 pourcent	10 000 parties par million

Tables de conversion et formules

Longueurs	Équivalents
1/4 de pouce	0,6 centimètre
1 pouce	0,0254 mètre
1 pouce	25,4 millimètres
1 pouce	2,54 centimètres
1 pied	12 pouces
1 pied	0,306 mètre
1 verge	3 pieds
1 mille	5 280 pieds
1 mille	1 760 verges
1 mille	1,61 kilomètre
1 mètre	3,28 pieds ou 39 pouces et 3/8
1 verge	0,918 mètre
1 mètre	1 000 millimètres
1 mètre	100 centimètres
1 mètre	10 décimètres
1 mètre	39 pouces et 3/8
1 décamètre	10 mètres
1 hectomètre	100 mètres
1 hectomètre	10 décamètres
1 kilomètre	1000 mètres = 0,6214 mille
1 kilomètre	10 hectomètres
1 centimètre	10 millimètres
1 décimètre	10 centimètres

Poids	Conversions
20 quintaux	1 tonne (longue ou britannique)
2 240 livres	1 tonne (longue ou britannique)
2 000 livres	1 tonne (courte ou américaine)
2 200 livres	1 tonne métrique
1 livre	0,454 kilogramme
2,2 livres	1 kilogramme
1 gallon d'eau	10 livres impériales 8,34 livres US
1 pied cube d'eau	62,4 livres impériales
Densité de l'eau à 4°	10 livres par gallon
Densité de l'eau à 4°	62,4 livres par pied cube
Gravité spécifique de l'eau à 4°	1,0
1 mètre cube d'eau	220,7 gallons impériaux 2207 livres

Clé de correction

(Pour le corrigé, voir les pages suivantes.)

1. c

2. a

3. c

4. b

5. b

6. b

7. c

8. a

9. d

10. b

11. a

12. b

13. a

14. c

15. c

16. a

17. b

18. c

19. a

20. d

21. b

22. b

23. a

24. b

25. d

26. a

27. b

28. b

29. a

Le corrigé

N'oubliez pas qu'il y a parfois plus d'une façon d'arriver à la bonne réponse et que les réponses finales peuvent très légèrement varier en fonction du nombre de décimales reportées dans le calcul. Les solutions suivantes indiquent une façon possible.

1) Réponse (c)

$$\begin{aligned}
 & 12 \frac{3}{4} \text{ po} - [4 \text{ po} + 3 \frac{1}{16} \text{ po} + 2(\frac{1}{8}) \text{ po}] \\
 & = 12 \frac{3}{4} \text{ po} - [4 \text{ po} + 3 \frac{1}{16} \text{ po} + \frac{2}{8} \text{ po}] \\
 & = 12 \frac{12}{16} \text{ po} - [4 \text{ po} + 3 \frac{1}{16} \text{ po} + \frac{4}{16} \text{ po}] \\
 & = 12 \frac{12}{16} \text{ po} - 7 \frac{5}{16} \text{ po} \\
 & = 5 \frac{7}{16} \text{ po}
 \end{aligned}$$

L'ordre des opérations spécifie que la multiplication doit se faire avant la soustraction.

Dans l'addition et la soustraction de fractions, il faut un dénominateur commun.

2) Réponse (a)

$$\begin{array}{r}
 6,75 \\
 - 5,93 \\
 \hline
 0,82
 \end{array}$$

Empruntez de la colonne des unités et donnez à la colonne des dizaines.

3) Réponse (c)

$$\begin{aligned}
 1 \frac{1}{8} \text{ po} &= 1,125 \text{ po} \\
 \frac{1 \text{ pouce}}{25,4 \text{ mm}} &= \frac{1,125 \text{ pouce}}{x \text{ mm}} \\
 x &= 28,575 \text{ mm}
 \end{aligned}$$

Pour convertir une fraction à un nombre décimal, divisez le numérateur par le dénominateur.

4) Réponse (b)

$$\begin{aligned}
 \text{Chute totale} &= 26,76 \text{ pi} - 19,09 \text{ pi} \\
 &= 7,17 \text{ pi}
 \end{aligned}$$

$$0,17 \times 12 = 2,04 \text{ pi}$$

$$0,04 \times 16 = 0,64$$

Convertissez la fraction de pied en pouce en multipliant par 12.
Convertissez la fraction d'un pouce en seizièmes en multipliant par 16.

$$\text{Chute totale} = 7 \text{ pi } 2 \frac{1}{4} \text{ po}$$

5) Réponse (b)

Provision totale pour les raccords = $2 \left(1 \frac{1}{8} \text{ po}\right)$

= $2 \left(\frac{9}{8} \text{ po}\right)$ →

Pour multiplier un nombre fractionnaire, changez-le en premier à une fraction impropre.

= $\frac{18}{8} \text{ po}$

= $2 \frac{2}{8} \text{ po}$

= $2 \frac{1}{4} \text{ po}$

Mesure de bout en bout = Mesure de l'entraxe - Provision totale pour les raccords

= $4 \text{ pi } 6 \text{ po} - 2 \frac{1}{4} \text{ po}$

= $4 \text{ pi } 3 \frac{3}{4} \text{ po}$

- 6) Les deux autres angles du triangle font 45° , c'est donc un triangle isocèle. En conséquence, les deux côtés (non opposés à l'angle droit) sont égaux et l'avance est identique au décalage, ce qui donne un décalage de 25 pouces.

7) Réponse (b)

Direction d'avancement = Décalage de tuyauterie $\times 1,414$

$16 \text{ po} = \text{Décalage de tuyauterie} \times 1,414$ →

Pour isoler le décalage, les deux côtés de l'équation doivent être divisés par 1,414.

$\frac{16 \text{ po}}{1,414} = \text{Décalage de tuyauterie}$

$11,32 \text{ po} = \text{Décalage de tuyauterie}$

$0,32 \text{ po} \times 16 = 5,12 \text{ po}$ →

Pour convertir les pouces en seizièmes de pouce, multipliez la fraction d'un pouce par 16.

$11 \frac{5}{16} \text{ po} = \text{Décalage de tuyauterie}$

8) Réponse (c)

Superficie = $\pi dh + \pi r^2$ →

Puisque le toit du cylindre est ouvert, le deux est retiré de la formule.

$S = (3,14) (0,8 \text{ m}) (5 \text{ m}) + (3,14) (0,4 \text{ m})^2$

$S = 12,56 \text{ m}^2 + 0,50 \text{ m}^2$

$S = 13,06 \text{ m}^2$

9) Réponse (a)

$$\text{Volume} = \frac{4}{3} \pi r^3$$

$$\text{Volume} = \frac{4}{3} \pi (4,25 \text{ m})^3$$

$$\text{Volume} = 321,56 \text{ m}^3$$

10) Réponse (d)

$$\frac{x}{309} = \frac{65}{100}$$

$$x = 200,85 \text{ gallons/minute}$$

Le nouveau débit du système sera de 100 % - 35 % = 65 %.

11) Réponse (b)

Nombre de tuyaux		Temps
$\frac{4}{6}$	=	$\frac{x}{90}$
6x	=	360
x	=	60 minutes

12) Réponse (a)

$$Q = m \Delta T S_H$$

$$Q = (26 \text{ lb}) (200 - 32 \text{ }^\circ\text{F}) (1,0)$$

$$Q = 4368 \text{ BTU}$$

13) Réponse (b)

$$\frac{0,454 \text{ kg}}{1 \text{ lb}} = \frac{52 \text{ kg}}{x \text{ lb}}$$

$$x = 114,54 \text{ lb}$$

$$Q = S_H m \Delta T$$

$$Q = (1,0) (114,54 \text{ lb}) (102 \text{ }^\circ\text{F})$$

$$Q = 11 683,08 \text{ BTU}$$

14) Réponse (a)

$$Q = m(t_2 - t_1)S_{H1} + m(\text{LHF}) + m(t_2 - t_1)S_{H2}$$

$$Q = 20 \text{ lb } (32 - 12 \text{ }^\circ\text{F}) (0,53) + 20 \text{ lb } (144 \text{ BTU/livre}) + 20 \text{ lb } (176 - 32 \text{ }^\circ\text{F}) (1,0)$$

$$Q = 212 + 2880 + 2880$$

$$Q = 5972 \text{ BTU}$$

15) Réponse (c)

$$Q = m(t_2 - t_1)S_{H1} + m(\text{LHV}) + m(t_2 - t_1)S_{H2}$$

$$Q = 15 \text{ lb } (212 - 120 \text{ }^\circ\text{F}) (1,0) + 15 \text{ lb } (970 \text{ BTU/livre}) + 15 \text{ lb } (212 - 212 \text{ }^\circ\text{F}) (0,48)$$

$$Q = 1380 + 14\ 550 + 0$$

$$Q = 15\ 930 \text{ BTU}$$

16) Réponse (c)

$$2,87 \% = 0,0287$$



Le pourcentage de pente doit être converti en nombre décimal, en premier.

$$\text{Chute totale} = \text{Longueur} \times \text{Pente}$$

$$2,67 \text{ pi} = \text{Longueur} \times 0,0287$$

$$\frac{2,67 \text{ pi}}{0,0287} = \text{Longueur}$$

$$93,03 \text{ pi} = \text{Longueur}$$

17) Réponse (a)

$$\text{Prix net} = \text{Prix de liste} - \text{Rabais aux détaillants}$$

$$\text{Prix net} = 4,43 \$ - (4,43 \$ \times 0,20)$$



Pour déterminer le montant de rabais, multipliez le prix de liste par le taux de rabais converti en nombre décimal.

$$\text{Prix net} = 3,54 \$$$

18) Réponse (b)

$$\text{Volume} = \pi r^2 h$$

$$\text{Volume} = (3,14) (0,51 \text{ m})^2 (3,52 \text{ m}) \longrightarrow$$

Pour déterminer le rayon, divisez le diamètre par deux.

$$\text{Volume} = 2,87 \text{ m}^3$$

$$\frac{1 \text{ m}^3}{220,7 \text{ gallons}} = \frac{2,87 \text{ m}^3}{x \text{ gallons}}$$

$$x = 633,41 \text{ gallons}$$

19) Réponse (c)

$$\frac{1 \text{ pied}}{12 \text{ pouces}} = \frac{20 \text{ pieds}}{x \text{ pouces}}$$

$$x = 240 \text{ pouces}$$

Dilatation linéaire = longueur (po) x coefficient x variation de température (°F)

Dilatation linéaire = (240 pouces) (0,0000093) (100 - 45 °F)

Dilatation linéaire = 0,123 po

20) Réponse (a)

$$0,123 \times 16$$

$$= 1,968$$

$$= \frac{2}{16} \text{ po}$$

$$= \frac{1}{8} \text{ po}$$

Arrondissez au nombre entier le plus près; donc, 1,9 est arrondi à 2.

21) Réponse (d)

$$\text{Volume} = \pi r^2 h$$

$$\text{Volume} = \pi (11 \text{ po})^2 (72 \text{ po})$$

$$\text{Volume} = \pi (121 \text{ po}) (72 \text{ po})$$

$$\text{Volume} = 27\,369,56 \text{ po}^3$$

$$\frac{1 \text{ gallon}}{277 \text{ po}^3} = \frac{x \text{ gallons}}{27\,369,56 \text{ po}^3}$$

$$x = 98,81 \text{ gallons}$$

22) Réponse (b)

$$\text{Déversement} = \frac{(14,7 + 2 \text{ psi en dessous début de plage}) \times \text{Capacité du réservoir}}{14,7 + \text{Début de plage}}$$

$$\frac{(14,7 + 2 \text{ psi en dessous début de plage}) \times \text{Capacité du réservoir}}{14,7 + \text{Fin de plage}}$$

$$\text{Déversement} = \frac{(14,7 + 18 \text{ psi}) \times (98,81 \text{ gallons})}{14,7 + 20 \text{ psi}} - \frac{(14,7 + 18 \text{ psi}) \times (98,81 \text{ gallons})}{14,7 + 40 \text{ psi}}$$

$$\text{Déversement} = \frac{(32,7) (98,81 \text{ gallons})}{34,7} - \frac{(32,7) (98,81 \text{ gallons})}{54,7}$$

$$\text{Déversement} = 93,115 \text{ gallons} - 59,069$$

$$\text{gallons Déversement} = 34,05 \text{ gallons}$$

23) Réponse (b)

$$\frac{1 \text{ gallon}}{4,6 \text{ litres}} = \frac{523 \text{ gallons}}{x \text{ litres}}$$

$$x = 2405,8 \text{ litres}$$

24) Réponse (a)

$$\text{psi} = \text{tête en pieds} \times 0,434 \text{ psi}$$

$$\text{psi} = 48 \text{ pi} \times 0,434 \text{ psi}$$

$$\text{psi} = 20,83 \text{ psi}$$

25) Réponse (b)

$$\frac{1 \text{ psi}}{6,85 \text{ kPa}} = \frac{50,98 \text{ psi}}{x \text{ kPa}}$$

$$x = 349,2 \text{ kPa}$$

26) Réponse (d)

$$\begin{aligned} \text{psi} &= \text{tête en pieds} \times 0,434 \text{ psi} \\ \text{psi} &= 72 \text{ pi} \times 0,434 \text{ psi} \\ \text{psi} &= 31,248 \text{ psi} \end{aligned}$$

Avant de calculer la force totale, il faut déterminer la pression dans le tuyau.

$$\text{Force totale} = \text{Superficie de base (po}^2) \times \text{pression (psi)}$$

$$\text{Force totale} = (3,14) (1 \text{ po})^2 \times 31,248 \text{ psi}$$

$$\text{Force totale} = 98,12 \text{ livres}$$

27) Réponse (a)

$$\begin{aligned} 7 \text{ pi } 6 \text{ po} &= 7,5 \text{ pi} \\ 2 \text{ pi } 2 \text{ po} &= 2,167 \text{ pi} \\ \text{psi} &= 2,167 \text{ pi} \times 0,434 \text{ psi} \\ \text{psi} &= 0,94 \text{ psi} \end{aligned}$$

Les pouces doivent être convertis en pieds pour calculer le psi, et pour créer l'uniformité des unités nécessaire pour le calcul du volume du réservoir.

$$\text{Force totale} = \text{volume (pi}^3) \times 62,5 \text{ livres/pi}^3$$

$$\text{Force totale} = (10 \text{ pi}) (7,5 \text{ pi}) (2,167 \text{ pi}) \times 62,5 \text{ livres/pi}^3$$

$$\text{Force totale} = 162,525 \text{ pi}^3 \times 62,5 \text{ livres/pi}^3$$

$$\text{Force totale} = 10\,157,81 \text{ livres} \longrightarrow \text{Force totale} = \text{Poids total}$$

$$\text{Poids total} = 10\,157,81 \text{ livres}$$

28) Réponse (b)

$$\text{Capacité} = [(\text{personnes dans le domicile familial} \times \text{gallons/jour}) \times (\text{valeur de dureté} + \text{concentration de fer} \times \text{personnes dans le domicile familial}) + 20\%] \times \text{jours}$$

$$\text{Capacité} = (5 \times 75 \text{ gallons/jour}) \times (8 \text{ grains/gallon} + 2 \text{ ppm} \times 5)$$

$$\text{Capacité} = 6750 \text{ grains/jour}$$

$$20\% \text{ de } 6750 = 1350 \text{ grains}$$

$$\text{Donc, capacité} = [6750 + 1350] \times 5 = 35\,500 \text{ grains}$$

29) Réponse (b)

Chute totale = longueur × pente

Chute totale = (143 m) (0,02)

Chute totale = 2,86 m

30) Réponse (a)

Chute totale = longueur × pente

Pente = chute totale/longueur

Pente = (30 pi) / (120 pi)

Pente = ¼ po par pied

Section 4

Stratégies pour la séance d'examen

Conseils pour la séance d'examen

(Dans cette section, les mots « test » et « examen » sont interchangeables.)

Alors que vous vous préparez à écrire l'examen du CQP, vous devriez songer à quelques idées ou stratégies qui peuvent vous donner toutes les chances possibles de réussite. Lisez les suggestions ci-dessous pour voir lesquelles pourraient vous être utiles.

1. **Le jour de l'examen, restez aussi calme que possible.** Quand vous êtes nerveux ou sous tension, votre habileté à lire attentivement diminue. Prenez une grande respiration et relaxez. Quand vous vous asseyez pour écrire l'examen, prenez un peu de temps pour jeter un coup d'œil sur le contenu, et lisez attentivement toutes les directives. Lisez très lentement, suivez les mots du bout du doigt pour éviter toute erreur.
2. **Alors que vous commencez à lire les questions,** appliquez ces trois principes :
 - Utilisez votre temps judicieusement.
 - Lisez les directives attentivement.
 - Faites preuve de bon raisonnement.
3. **Si vous ne comprenez pas une question,** essayez de la décomposer en plusieurs parties, ou de la reformuler dans vos propres mots (mais faites attention de ne pas changer le sens).
4. **Associez chaque réponse possible à la question.** Considérez comment bien chaque option répond à la question. Est-ce une réponse logique, correcte? Utilisez le processus d'élimination pour éviter les mauvaises réponses.
5. **Si vous êtes incertain quant à la bonne réponse,** éliminez l'option ou les options qui, selon vous, ne sont certainement pas correctes; comparez les options qui restent (de quelle façon sont-elles semblables / différentes), puis choisissez celle qui semble la meilleure.
6. **Utilisez de l'information obtenue d'autres questions pour vous aider.** Cherchez des questions semblables, ou des questions traitant du même sujet; les réponses se chevauchent-elles? Y a-t-il d'autres informations que vous pourriez utiliser, par exemple une définition ou une situation de travail semblable? Soyez aux aguets pour des questions qui pourraient répondre à d'autres questions.
7. **N'oubliez pas que vous êtes examiné sur la façon prudente et correcte** de faire les choses. Vos réponses doivent toujours indiquer la méthode « prudente » pour réaliser une tâche au travail.

8. Avant la fin de l'examen, assurez-vous d'avoir répondu à toutes les questions. Vous ne perdrez pas de points pour les réponses qui ne sont pas correctes. **Il vaut mieux essayer de deviner une réponse que de laisser la ligne en blanc.** Éliminez les choix qui ne sont certainement pas corrects puis choisissez votre réponse parmi les choix qui restent. Si vous réduisez vos choix à deux, vous avez 50 % de chance d'avoir la bonne réponse.

Passer un examen à choix multiples

Utiliser la meilleure approche

Répondre à des questions à choix multiples représente déjà une compétence en soi. Il arrive souvent que des candidats à un examen s'attendent à ce qu'un examen fait de questions à choix multiples soit facile — une simple question de reconnaître des énoncés corrects. Cependant, l'examen du CQP exigera plus de vous que de simplement reconnaître de la matière prise directement des manuels. Les questions à choix multiples exigeront que vous choisissiez entre des énoncés corrects et **presque corrects**. Donc, vous devrez lire les questions très attentivement.

Nous vous offrons ci-dessous huit stratégies pour affronter avec succès les questions à choix multiples.

1. Choisissez la réponse prévue par le concepteur de l'examen.

- Essayez de ne pas lire dans les questions des interprétations non prévues par le concepteur de l'examen, c'est-à-dire ne faites pas de conjectures sur les intentions du concepteur de l'examen. Les questions sont conçues pour démontrer vos connaissances non pour vous poser une colle.
- Rappelez-vous que l'examen mesure vos connaissances de la matière *et* le niveau de la formation reçue.

2. Anticipez la réponse, puis cherchez-la.

- Lisez la question et anticipez les éléments/aspects que la réponse devra contenir.
- Cherchez ces éléments parmi les réponses possibles.
- Si la réponse que vous avez anticipée se trouve parmi les options, c'est probablement la bonne réponse.

3. Considérez toutes les alternatives.

- Lisez et considérez toutes les options même si vous avez trouvé la réponse anticipée parmi les options.
- N'oubliez pas que vous devez trouver la meilleure réponse, la réponse la plus correcte.

4. Associez les options à la question posée.

- Lorsque la réponse anticipée ne se trouve pas parmi les options, oubliez-la et concentrez-vous sur les options données. Considérez à quel point chaque option répond bien à la question.
- Même si une réponse donnée est un énoncé vrai, elle doit encore être la bonne réponse à la question spécifique.
- Même si la réponse donnée est un énoncé qui n'est pas correct, elle peut encore être la bonne réponse à la question précise posée, par exemple, si la question posée est « Lequel des énoncés **n'est pas** correct? »

5. Comparez les options.

- Lorsque quelques-unes des options semblent plausibles, ou même si aucune d'elles ne semble plausible, comparez-les. Si deux d'entre elles sont très semblables, étudiez-les pour voir ce qui les rend différentes. Une de ces deux sera probablement la bonne réponse.
- Cherchez la réponse qui semble la plus plausible, comparée, non seulement à la réponse anticipée, mais aussi aux autres options données.

6. Utilisez un raisonnement logique.

- Éliminez ces options que vous savez ne pas être correctes de même que celles qui ne rentrent pas dans le cadre de la question.
- Si vous reconnaissez comme correcte plus d'une option, choisissez une des autres options qui semble combiner les idées des deux options semblables.

7. Cherchez certains mots-clés.

- Les énoncés qui sont vrais ont tendance à se servir de termes relatifs tels *parfois*, ou *d'habitude*, alors que souvent ceux qui sont faux ne s'en servent pas.
- Un énoncé qui comprend le mot *toujours* ou le mot *jamais* doit être un énoncé vrai à **100 %** du temps.
- Pour que l'énoncé soit vrai, chaque partie de l'énoncé doit être vraie.
- Lisez toujours tous les choix qu'on vous donne. Il peut y avoir une alternative importante à la fin telle « Tout ce qui précède ».

8. Les réponses précises et détaillées ont tendance à être correctes.

- Bien qu'il puisse toujours y avoir des exceptions, les options plus détaillées que les autres ont tendance à être correctes.
- Prêtez une attention particulière à ces options qui sont beaucoup plus longues ou très précises.

Anxiété liée aux tests

Qu'est-ce qu'on entend par anxiété liée aux tests ?

En termes simples, l'anxiété liée aux tests veut dire s'inquiéter beaucoup de la façon dont vous vous mesurez sur un examen. Vous savez probablement déjà si oui ou non vous ressentez une certaine anxiété ou peut-être même une sévère anxiété liée aux tests. Lisez les commentaires ci-dessous et voyez s'ils s'appliquent à vous, personnellement.

Réaction mentale : Vous avez des pensées négatives et des inquiétudes quant aux examens et quant à vos résultats; vous croyez que vous n'avez pas suffisamment étudié.

Réaction physique : Vous ressentez des sensations et des tensions physiques telles que des étourdissements, de la nausée, de la douleur et de la rigidité aux épaules et au dos.

Tout le monde ressent de l'anxiété avant un examen. Vous n'êtes pas le seul. Alors qu'un certain montant d'anxiété avant un test ne peut qu'améliorer la concentration et l'éveil de l'esprit, l'inquiétude excessive, ou anxiété liée aux tests, pourrait affecter votre note, la diminuant sensiblement.

Il est possible que l'anxiété liée aux tests interfère avec votre habileté à penser clairement. Le cerveau est semblable à un ordinateur en ce qu'il contient beaucoup d'information, mais l'information reste inutile si vous êtes incapable d'y accéder lorsque vous en avez besoin. Ressentir de l'anxiété liée aux tests est semblable à ne pas avoir accès au mot de passe de votre ordinateur. L'information y est, mais vous ne pouvez pas y accéder.

Comment puis-je réduire mon anxiété avant l'examen?

Pour réduire l'anxiété liée aux tests avant votre examen, étudiez suffisamment pour vous sentir sûr de bien connaître la matière. Puis essayez de remplacer l'inquiétude et les pensées négatives par des pensées positives et calmantes. Pensez « Je vais réussir cet examen! » non « Je n'ai aucune chance de passer! ».

Commencez très tôt à étudier (pas des heures, mais des semaines avant!). Puis, le soir avant l'examen, révisez la matière, mais profitez aussi d'une bonne nuit de sommeil. Le bourrage de crâne ne fait qu'accroître l'anxiété liée aux tests. Si possible, essayez quelques questions à choix multiples typiques si vous y avez accès au moyen d'un cours préparatoire, d'un manuel ou d'un site Web.

Le jour de l'examen

- **Donnez-vous amplement de temps pour vous rendre à l'endroit où se donne l'examen.** Être perdu, ou en retard, ne fait qu'ajouter au stress. Si vous ne connaissez pas très bien l'endroit, songez à vous y rendre auparavant pour savoir où aller et savoir combien de temps cela vous prendra pour vous y rendre. N'oubliez pas d'y ajouter du temps pour stationner et pour vous rendre à la salle d'examen.
- **Ne commencez pas de conversations avec les autres candidats à l'examen** puisque leur anxiété augmentera probablement la vôtre. Refusez de participer au bourrage de crâne de dernière minute qui se fait souvent avant d'entrer dans la salle d'examen. Ceci ne peut que vous rendre plus nerveux et confus.
- **Entrez dans la salle de classe tête haute et épaules redressées.** Votre comportement peut affecter la manière dont vous vous sentez, et si vous paraissez confiant, il se peut très bien que vous le soyez vraiment.

Conseil d'expert n° 5 :

Visualisez la réussite... Les athlètes le font tout le temps! Visualisez sortir de cette expérience d'examen avec succès.

Pendant l'examen

1. **Prenez quelques minutes** pour jeter un coup d'œil à l'examen avant de commencer.
2. **Certains trouvent très utile d'écrire des formules importantes, des données, etc.** sur le papier brouillon, alors que l'information est encore fraîche dans leur esprit. Dès qu'on vous permet de retourner l'examen, écrivez rapidement les formules, indices, termes, noms, etc. que vous avez peur d'oublier. Ceci mettra en marche le processus de rappel et réduira aussi votre anxiété puisque, à avoir un peu d'information à portée de main, vous verrez cela comme un genre d'assurance.
3. **Répondez en premier aux questions dont vous connaissez les réponses.** Ceci entraîne la confiance et vous offre un peu d'assurance au cas où les autres questions soient plus difficiles. Normalement, vous ne répondez pas directement sur la page d'examen mais sur une page à part où vous indiquez d'une façon ou d'une autre la lettre qui correspond à la bonne réponse. **Vérifiez après une dizaine de questions pour vous assurer que vous entrez votre réponse à la bonne ligne de la feuille de réponse.**

4. **Ne passez pas à toute vitesse à travers l'examen.** Portez une montre ou vérifiez l'horloge au mur (on ne vous permettra pas de cellulaire) et vérifiez souvent l'heure. Soyez au courant de combien de temps vous pouvez passer à chaque question. Par exemple, si vous avez 120 questions et 240 minutes, vous avez à peu près 2 minutes pour répondre à chaque question.

5. **Si une question vous pose de sérieux problèmes,** notez le numéro de la question sur votre brouillon et revenez-y plus tard. (Assurez-vous de ne pas mettre de point d'interrogation sur la feuille de réponse là où il sera numérisé.) Ne perdez pas de temps précieux sur de la matière que vous ne connaissez pas du tout alors que vous pouvez être en train de vous compter des points avec de la matière que vous connaissez. Restez calme, sachez qu'il y aura plusieurs autres questions auxquelles vous pourrez répondre. N'oubliez pas que vous n'avez à répondre correctement qu'à 70 % des questions!

6. **Écoutez votre corps.** Réduisez la tension en prenant de grandes respirations. L'oxygène relaxe le corps. Faites un effort conscient pour relaxer les épaules, la mâchoire, le cou et tout autre endroit de tension.

7. **Ne pensez pas aux erreurs ou aux échecs du passé.** Répondez aux pensées négatives par des énoncés tels « Je n'ai pas besoin d'être parfait... je ferai du mieux que je peux! » Toute pensée ou énoncé intérieur doit être positif. Évitez toute pensée de « tout ou rien ». Rappelez-vous qu'un test n'est qu'un test et qu'il pourra y avoir des occasions de vous reprendre.

8. **Récompensez-vous après l'examen** (film, repas au restaurant). Même en plein examen, prenez quelques secondes pour penser à cette récompense.

Conseil d'expert n° 6 :

Essayez certaines techniques de relaxation (prendre de longues respirations, tendre et relaxer différentes parties du corps, demeurer au moment présent et bloquer les inquiétudes) pour vous aider à rester calme.

Conseils additionnels pour la séance d'examen : Vrai ou Faux?

Lisez les énoncés ci-dessous et décidez si, selon vous, ils sont vrais ou faux. Les réponses suivent.

1. V/F___ Les examens à choix multiples examinent votre aptitude à penser et à raisonner avec l'information que vous possédez. Ne vous attendez pas à voir immédiatement la réponse. Vous devez arriver à la réponse avec soin.
2. V/F___ La plupart du temps, changer votre réponse à une question de choix multiple à la fin de l'examen n'est pas une bonne idée à moins que vous puissiez voir clairement que vous avez fait une erreur de calcul ou de lecture.
3. V/F___ N'essayez jamais de trouver des mots-clés ou des nombres-clés.
4. V/F___ N'essayez pas de trouver d'expressions familières.
5. V/F___ Il est toujours utile de chercher une certaine tendance dans la façon dont les réponses correctes sont énoncées.

Réponses :	1. V	2. V	3. F	4. F	5. F
------------	------	------	------	------	------

Section 5

Liste de contrôle de l'état de préparation à l'examen et ressources additionnelles

Liste de contrôle de l'état de préparation à l'examen

De quelle façon pouvez-vous savoir si vous êtes prêt à écrire l'examen du CQP?

Voici ci-dessous une liste de contrôle que vous pouvez utiliser pour voir si vous avez fait tout ce qu'il était possible de faire pour vous préparer. Si vous pouvez cocher la plupart de ces domaines, vous êtes en bonne voie d'être prêt à écrire l'examen du CQP!

Les formalités

- ┆ Payez les frais de l'examen à l'OMO.
- ┆ Fixez un rendez-vous pour l'examen avec le MFCU.
- ┆ Faites votre demande pour tout accommodement nécessaire (voir le conseil d'expert n° 1 à la page 11).
- ┆ Programmez du temps libre.

Préparation

- ┆ Arrangez votre transportation pour le jour de l'examen, et complétez un essai de la route pour vous rendre à l'endroit de l'examen, surtout si vous n'y êtes jamais allé.
- ┆ Si vous avez déjà écrit l'examen du CQP auparavant, relisez la lettre qu'on vous a envoyée concernant les notes que vous avez reçues pour déterminer où sont vos points forts et vos points faibles.
- ┆ Parlez à des collègues de votre métier qui ont écrit l'examen du CQP.
- ┆ Révissez le document [Examens d'accréditation en Ontario, Guide de préparation à l'examen](#).

Étudiez, étudiez, étudiez!

- ┆ Créez un plan d'action pour étudier.
- ┆ Trouvez votre style d'apprentissage et ajustez vos façons d'étudier en conséquence.
- ┆ Relisez vos manuels.
- ┆ Révissez les Normes de formation par l'apprentissage pour votre métier.
- ┆ Révissez entièrement l'ANP pour votre métier.
- ┆ Révissez la section du présent guide qui traite de l'anxiété liée aux tests, et songez à certaines stratégies qui pourraient vous être utiles.
- ┆ Revoyez la section du présent guide qui traite de la séance d'examen et songez aux Révissez qui pourraient vous être utiles.
- ┆ Étudiez jusqu'à ce que vous vous sentiez sûr de pouvoir vous souvenir d'au moins 70 % de la matière dans le cadre d'un examen.

La veille de l'examen

- ┆ Assurez-vous de prendre un bon repas le soir avant l'examen.
- ┆ Assurez-vous de passer une bonne nuit de sommeil le soir avant l'examen.
- ┆ Assurez-vous de boire beaucoup d'eau le jour avant l'examen pour que le corps soit bien hydraté le jour même de l'examen.

Le jour de l'examen

- ┆ Le jour de l'examen, apportez une pièce d'identité avec photo (pas carte d'assurance-maladie).
- ┆ Le jour de l'examen, apportez la preuve que vous avez payé les frais d'examen.
- ┆ Visualisez la réussite!

Le jour de l'examen

Lorsqu'arrive le jour de l'examen, essayez de rester calme. Après tout, vous vous êtes préparé à cet examen, et vous y êtes prêt, alors à ce point-ci, vous devriez pouvoir vous dire « Allons-y! »

Lorsque vous arrivez à l'endroit où se donne l'examen, le MFCU vous demandera une pièce d'identité, donc apportez-en une. (Veuillez noter que le Ministère n'accepte pas la carte d'assurance-maladie comme pièce d'identité.) Vous devez aussi apporter le reçu de votre paiement des frais d'examen qui vous a été remis par l'OMO lorsque vous avez payé les frais.

Tout ce dont vous avez besoin pour écrire l'examen vous sera fourni. Vous ne devez rien apporter en fait de matériel à l'examen. Une fois assis, prêt à écrire, vous recevrez les objets suivants :

- Le cahier d'examen, dans lequel vous ne devez rien écrire
- La feuille de réponses (sur laquelle vos réponses seront inscrites)
- Du papier brouillon
- Un crayon et une gomme à effacer
- Un livre de codes et une calculatrice (si celle-ci vous est permise à l'examen)
- Des dictionnaires français et anglais

Une fois l'examen commencé, vous ne pourrez pas quitter la salle jusqu'à ce que vous ayez fini l'examen, à moins d'urgence ou pour vous servir de la salle de bain.

Après l'examen

Qu'arrive-t-il après avoir écrit l'examen? Célébrez la fin du dur travail, du temps et de l'effort que vous avez mis à vous préparer pour l'examen. Félicitations!

Mais qu'arrive-t-il après? Dans les trois semaines qui suivent, vous devriez recevoir les résultats de votre examen par la poste. Notez bien que le MFCU ne peut pas vous transmettre vos résultats d'examen et que vous ne pouvez pas, non plus, obtenir vos résultats de l'OMO par téléphone ni en personne. Tout ce que vous pouvez faire est d'attendre patiemment et de continuer à vérifier la poste.

Maintenant, voici un sujet auquel personne ne veut penser... que faire si vous n'obtenez pas une note de 70 %? La chose la plus importante, **ne lâchez pas!** Vous n'êtes pas le seul à ne pas réussir l'examen; il n'est pas rare que les apprentis soient obligés de reprendre l'examen, et même plus d'une fois.

On vous permettra de fixer un autre rendez-vous quinze jours après la date du premier examen. L'OMO vous fournira un suivi de vos notes selon les domaines sur lesquels vous avez été examiné. Cette information vous aidera à vous préparer pour votre prochain essai, puisque vous pourrez déterminer vos points faibles et vos points forts.

Ressources additionnelles

Certains des outils mentionnés ci-dessous se trouvent déjà dans les pages précédentes. Ils pourraient vous être utiles pour préparer l'examen du CQP et terminer votre formation.

Subvention à l'achèvement de la formation d'apprenti : Gouvernement du Canada

- Informations au sujet du montant unique offert aux apprentis inscrits au programme <https://www.canada.ca/fr/emploi-developpement-social/services/apprentis/subventions.html>

Apprenticeship Live Binder: Literacy Link South Central

- Contient une vaste sélection d'informations et de ressources en lien avec l'apprentissage. www.livebinders.com/play/play?id=1955776 (en anglais seulement)

Centennial College Press: Technical Trades (en anglais seulement)

- Cours de préparation à l'examen du CQP pour différents métiers, disponibles (pour achat). <http://centennialcollegepress.com/product-category/technical-trades/>

Effective Habits for Effective Study (en anglais seulement)

- Un test en ligne pour vous aider à comprendre vos techniques d'étude. <http://www.studygs.net/attmot4.htm>

Trade and Apprenticeship Exam Bank (en anglais seulement)

- Un site Web offrant un service (payant) fournissant des exemples de questions semblables à celles posées sur l'examen du CQP. <http://trades.exambank.com>

Guide de préparation en vue d'un examen du Sceau rouge interprovincial (site disponible en français)

- Décrit la façon d'utiliser l'ANP pour vous préparer à l'examen du Sceau rouge. <http://www.red-seal.ca/images/ATC-index-eng.html>

Analyse nationale de profession (ANP) (site disponible en français)

- Décrit les compétences et les connaissances requises pour exécuter les tâches du métier. Consultez l'ANP pour votre métier : http://www.red-seal.ca/resources/n.4.1_l.3st@-eng.jsp

Sceau rouge : Documents d'aide aux examens (site disponible en français)

- Liste des sujets par métiers précis pour les examens du Sceau rouge. http://www.red-seal.ca/resources/.2x.1ms_c.4.5ns.2ll.3ng@-eng.jsp

Aide-mémoire des étapes préparatoires à l'examen du Sceau rouge (site disponible en français)

- Liste de contrôle pour voir si vous êtes prêt pour écrire l'examen du Sceau rouge. <http://www.red-seal.ca/resources/pr.2p-ch.2ckl.3st@-eng.jsp>

(Suite à la page suivante)

Qualification Learning Supports (en anglais seulement)

- Stratégies pour passer des examens à choix multiples d'Apprenticeship Manitoba.
https://www.gov.mb.ca/wd/apprenticeship/pdfpubs/pubs/experienced_tradesperson/tq_earning_supports.pdf

Examens d'accréditation en Ontario, Guide de préparation à l'examen (site disponible en français)

Du site Web de l'Ordre des métiers de l'Ontario

- https://www.collegeoftrades.ca/wp-content/uploads/Exam_guidance_manual_-_March_2014_-_FINA_-_JP_-_FR.pdf

What's my Learning Style? (en anglais seulement)

- Un test en ligne pour vous aider à déterminer votre style d'apprentissage.
<http://www.educationplanner.org/students/self-assessments/learning-styles-quiz.shtml>



APPUYANT

les achèvements
de formation en
APPRENTISSAGE



Le groupe du Marché du travail
Le groupe du Marché du travail
Partenaires-guides de solutions de main-d'œuvre.
Partenaires-guides à des solutions de main-d'œuvre.



Ce projet, programme, ou service est
financé par le Gouvernement de l'Ontario

Les opinions exprimées dans le présent document ne reflètent pas nécessairement celles d'Emploi Ontario